

# PALLARI

## KHM-100 Shear

**NOUVEAUTÉ**

### L'Arrache-souches PALLARI KHM-100

est un outil prévu pour casser et soulever les souches sur site. Le KHM-100 peut être installé sur un connecteur rapide de l'excavatrice. Ceci permet de changer rapidement d'outil et d'exploiter l'excavatrice de façon plus souple. Avec le plateau arrière du KHM-100, il est également facile de reboucher les trous laissés par la souche avec de la terre.

#### PROPRIETES :

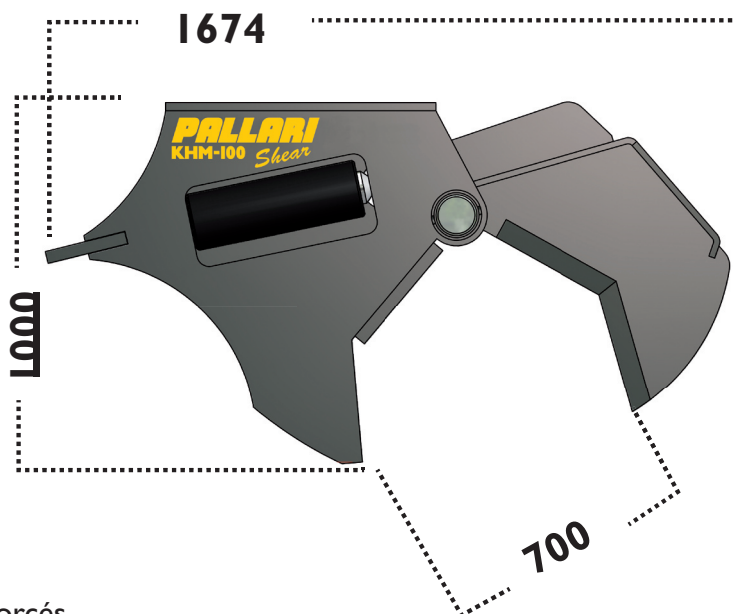
- installation facile
- champs d'action large
- résistant : aciers spécialement solides et renforcés
- utilisation peu coûteuse
- peut être installé sur plusieurs excavatrices

#### UTILISATIONS :

Peut être utilisé pour arracher, fendre et réduire tout type de matériaux à base de bois dans les forêts ainsi que dans les déchetteries et endroits similaires.

#### AVANTAGES :

Lorsque la souche est délogée, elle est secouée pour réduire son poids en se débarrassant de l'excès de terre et pierres. Les souches et racines peuvent également être réduites en morceaux plus petits pour faciliter leur transport.



#### DONNEES TECHNIQUES:

- Pression hydraulique maximale ..... 320 bar
- Ouverture maximale .... env. 70 cm
- Puissance de pression ..... env. 26 t
- Poids ..... env. 800 kg
- Machine recommandée .... 10-15 t
- Hauteur totale ..... env. 100 cm
- Largeur totale ..... env. 60 cm
- Le système d'attelage rapide est fabriqué en fonction de la machine utilisée.

Fabricant:

**TERVOLAN  
KONEPAJA**

Kuusikontie 80 A,  
FI-95330 Tervola  
Tél. +358 (0)20 743 3070  
email: terko@terko.inet.fi  
www.tervolankonepaja.fi

Distributeur: